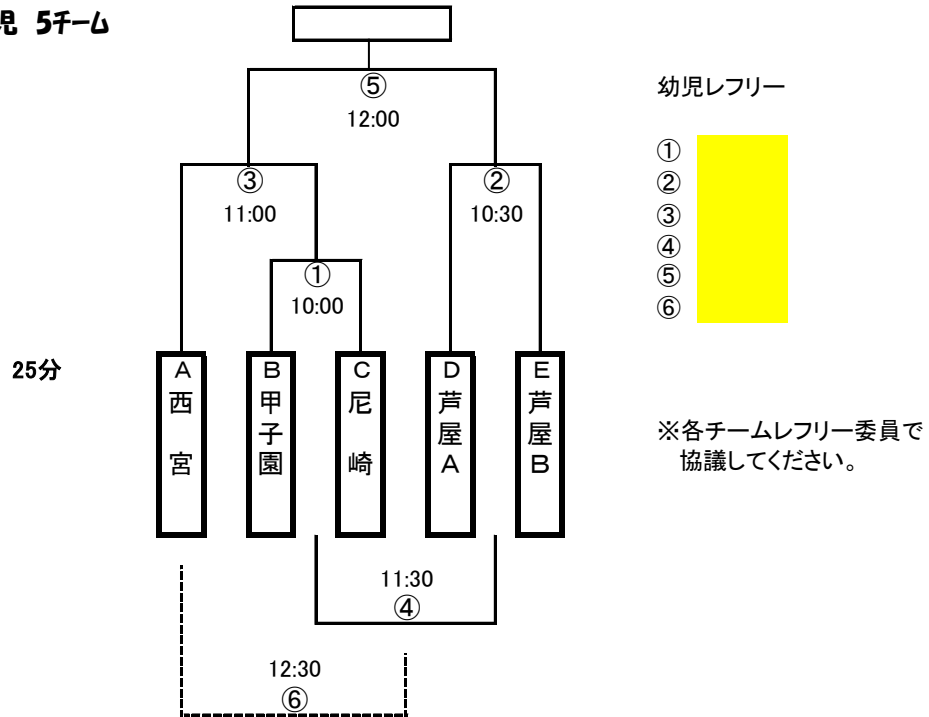
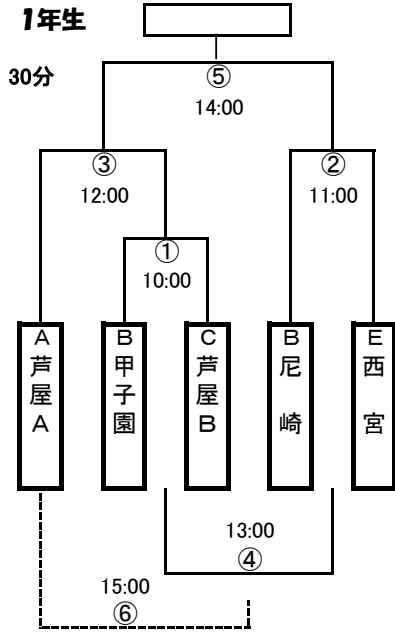


[Aブロック] 第8回阪神リーグラグビー大会 組合せ

幼児 5チーム



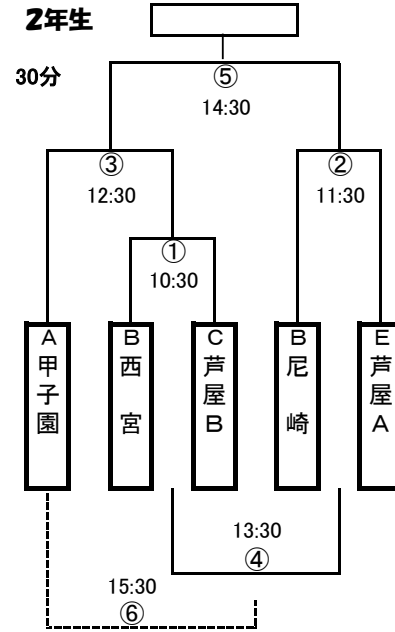
※⑥試合は、Aが勝利した場合は行なわない。対戦相手は話し合いで決める。



10-2-10

1年レフリー

- ①
- ②
- ③
- ④
- ⑤
- ⑥

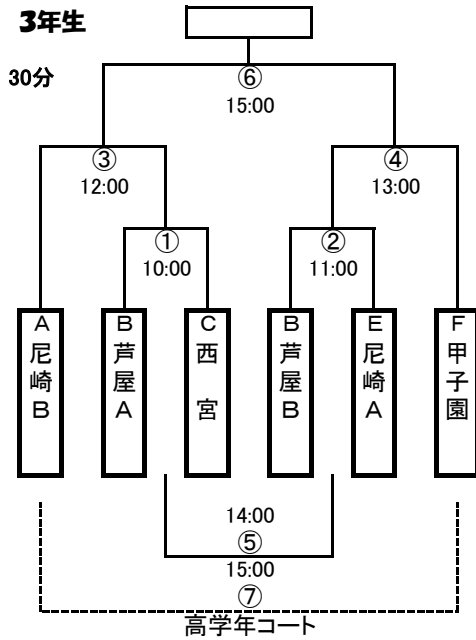


10-2-10

2年レフリー

- ①
- ②
- ③
- ④
- ⑤
- ⑥

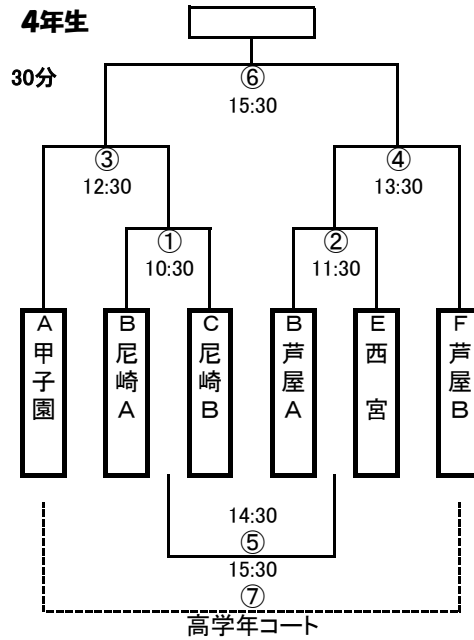
※⑥試合は、Aが勝利した場合は、行わない。話し合いで対戦相手を決める。



12-2-12

3年レフリー

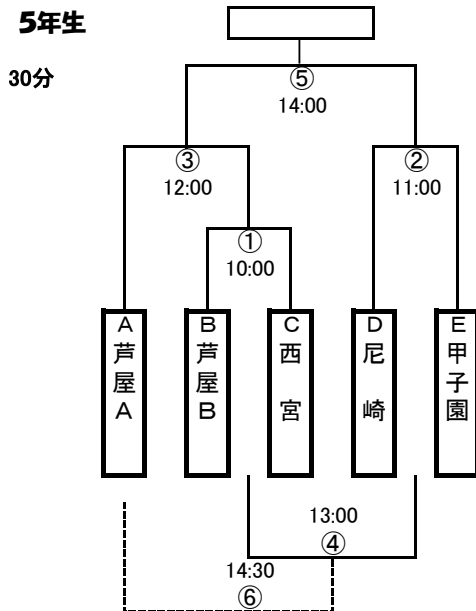
- ①
- ②
- ③
- ④
- ⑤
- ⑥
- ⑦



12-2-12

4年レフリー

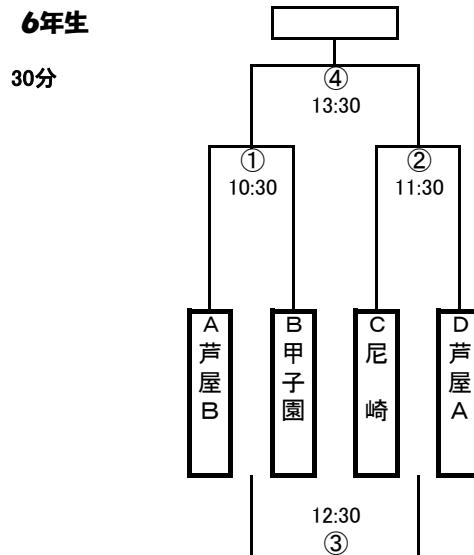
- ①
- ②
- ③
- ④
- ⑤
- ⑥
- ⑦



13-2-13

5年レフリー

- ①
- ②
- ③
- ④
- ⑤
- ⑥



13-2-13

6年レフリー

- ①
- ②
- ③
- ④