

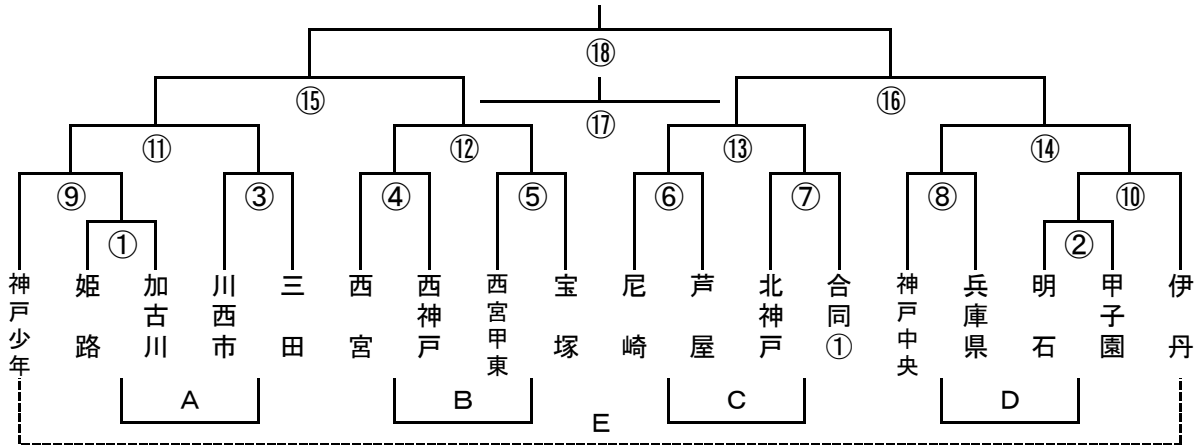
第33回兵庫県ラグビースクール大会実施要項

1.主催・主幹	兵庫県ラグビーフットボール協会・兵庫県ラグビースクール連盟
2.後援	神戸市教育委員会、公益財団法人 神戸スポーツ教育協会
3.期日	平成27年11月1日、8日、15日
4.会場	神戸市総合運動公園ユニバー記念競技場・補助競技場 三木総合防災公園、JR鷹取ラグビー場
5.参加資格	兵庫県ラグビーフットボール協会に登録しているラグビースクール在籍者、および主催者が認めたチーム在籍者。（参加チームはスクール単位を基本とするが、参加定員に満たない場合は合同チームでも可とする。）同チームで1学年下の在籍者の参加は単独チームとして認める。
6.チーム構成	<ul style="list-style-type: none"> ・幼児、1年生、2年生 ……5人 ・3年生、4年生 ……7人 ・5年生、6年生 ……9人
7.組合せ	各学年ごとにトーナメント戦を行い、優勝、準優勝、第三位を決定する。（幼児、ガールズは、エキシビジョンマッチを行う。）
8.競技規則	（財）日本ラグビーフットボール協会ミニラグビー競技規則に準ずる。（詳細はレフリー委員会がこれを決定する。）
9.競技時間	<ul style="list-style-type: none"> ・幼児 ……7分ハーフ ・1,2年生…10分ハーフ ・3,4年生…12分ハーフ ・5,6年生…13分ハーフ
10.表彰	各学年ごとに優勝チームには優勝カップ、準優勝チームには準優勝楯、三位チームには第三位表記の楯を与える。
11.運営規則	<ol style="list-style-type: none"> ① 試合はトライ数の多寡によってその勝敗を決し、コンバージョンは行わない。 ② 試合が同点の場合は、大会本部においてレフリー立ち会いの上、抽選により次回戦進出チームを決定する。 ③ 決勝戦において同点の場合は、両者優勝とする。また三位決定戦も同様とする。 ④ 選手交替は負傷交替の場合を除いては、ハーフタイム以外に行うことはできない。一度退出した選手の再度の入場は認めない。ただし、負傷が生じた場合に、その負傷した選手と交替してプレーすることは妨げられない。 1選手の1日トータル試合出場時間については、日本協会ルールを遵守すること。 ⑤ 試合開始時点でメンバーが揃わない場合は不戦敗とする（ただし、相手チームの同意を得て、同人数で練習ゲームを行うことは可とする。） ⑥ 試合中、指導者、控え選手は指定場所にて待機し、過度の応援や叱咤、相手チームに対するヤジ、レフリーに対するクレーム等は厳に慎むこと。 ⑦ 怪我等については応急処置を行うが、その後は保護者とチームの責任において治療処置を行うこと。 ⑧ 敗者戦について、シードチームの敗者戦については、シードチームが勝利した場合は行わない、シードチームの何れかが負けた場合は、シードチーム同士を優先しその他の対戦相手は敗者戦の勝利チームから抽選で選ぶものとする。 ⑨ 負傷、出血による一時交代は3分以内とする。過ぎた場合はコーチに確認のうえ正式交代とする。ハーフターム以降も戻れないものとする。但し、人数が足りない場合はその限りではない。
12.その他	優勝カップ、楯等は次回大会まで表彰チームの責任において保管する。ただし、両チームが同位表彰の場合は、当該チーム同士で保管場所、期間を話し合い決定すること。

1 年生の部 (18チーム)

ユニバー補助競技場・三木総合防災公園・JR鷹取G

試合時間【10分：2分：10分】



注：第1試合目の試合コート使用は試合開始15分前となります。

【合同①】：高砂・太子

注：試合開始予定時刻(第一試合も含む)の30分前にドレスチェックを行います。

11月1日(日) ユニバー補助競技場

※欄外のB、Cは試合コートを示します。(地図参照)

時間	対戦チーム	レフリー	タッチジャッジ
① 10:30 ~ 11:00	姫路 VS 加古川		
② 11:00 ~ 11:30	明石 VS 甲子園		
③ 11:30 ~ 12:00	川西市 VS 三田		
④ 12:00 ~ 12:30	西宮 VS 西神戸		
⑤ 12:30 ~ 13:00	西宮甲東 VS 宝塚		
⑥ 13:00 ~ 13:30	尼崎 VS 芦屋		
⑦ 13:30 ~ 14:00	北神戸 VS 高砂太子		
⑧ 14:00 ~ 14:30	神戸中央 VS 兵庫県		
⑨ 14:30 ~ 15:00	神戸少年 VS ①勝者		
⑩ 15:00 ~ 15:30	②勝者 VS 伊丹		

11月8日(日) 三木総合防災公園

※①~⑭の試合は9:30からA~Eの試合は10:30からドレスチェックを行います。

⑪ 10:00 ~ 10:30	⑨勝者 VS ③勝者								B
⑫ 10:00 ~ 10:30	④勝者 VS ⑤勝者								C
⑬ 10:30 ~ 11:00	⑥勝者 VS ⑦勝者								B
⑭ 10:30 ~ 11:00	⑧勝者 VS ⑩勝者								C
A 11:00 ~ 11:30	①敗者 VS ③敗者								B
B 11:00 ~ 11:30	④敗者 VS ⑤敗者								C
C 11:30 ~ 12:00	⑥敗者 VS ⑦敗者								B
D 11:30 ~ 12:00	⑧敗者 VS ②敗者								C
⑮ 12:00 ~ 12:30	⑪勝者 VS ⑫勝者	レフリー委員会指名							B
⑯ 12:00 ~ 12:30	⑬勝者 VS ⑭勝者	レフリー委員会指名							C
E 12:30 ~ 13:00	⑨敗者 VS ⑩敗者								B

※⑨、⑩試合でシードチームが全て勝利した場合は、Eの試合は行わない。シードチーム同士を優先し、他は敗者戦の勝利チームから抽選

11月15日(日) JR鷹取ラグビー場

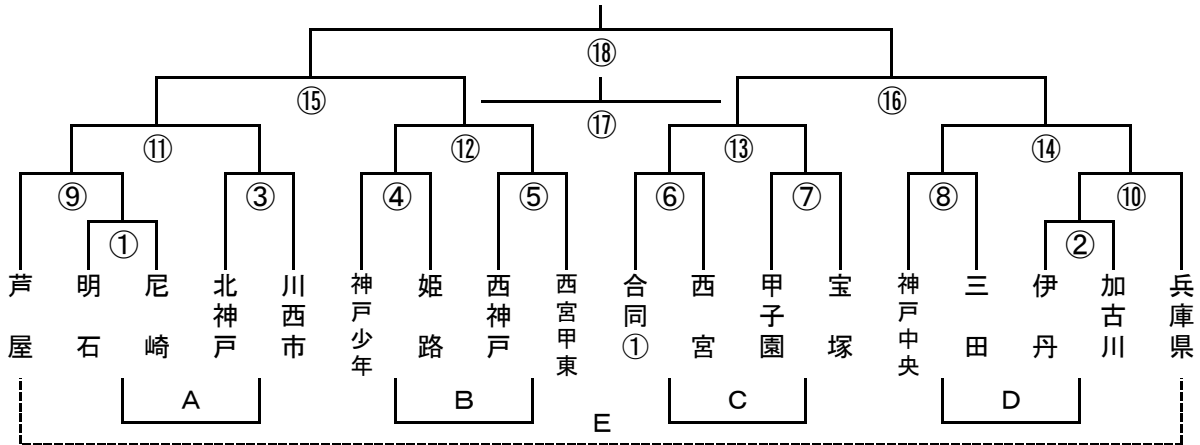
準決勝、三位決定戦、決勝のレフリー、タッチジャッジはレフリー委員会役員より指名制とします。

⑰ 10:00 ~ 10:30	⑮負者 VS ⑯負者	レフリー委員会指名	レフリー委員会指名	レフリー委員会指名
⑱ 12:30 ~ 13:00	⑮勝者 VS ⑯勝者	レフリー委員会指名	レフリー委員会指名	レフリー委員会指名

2年生の部 (18チーム)

ユニバー補助競技場・三木総合防災公園・JR鷹取G

試合時間【10分：2分：10分】



注：第1試合目の試合コート使用は試合開始15分前となります。

【合同①】：高砂・太子

注：試合開始予定時刻(第一試合も含む)の30分前にドレスチェックを行います。

11月1日(日) ユニバー補助競技場

※欄外のC-1、C-2は試合コートを示します。(地図参照)

	時間	対戦チーム	レフリー	タッチジャッジ
①	10:30 ~ 11:00	明石 VS 尼崎		
②	11:00 ~ 11:30	伊丹 VS 加古川		
③	11:30 ~ 12:00	北神戸 VS 川西市		
④	12:00 ~ 12:30	神戸少年 VS 姫路		
⑤	12:30 ~ 13:00	西神戸 VS 西宮甲東		
⑥	13:00 ~ 13:30	高砂太子 VS 西宮		
⑦	13:30 ~ 14:00	甲子園 VS 宝塚		
⑧	14:00 ~ 14:30	神戸中央 VS 三田		
⑨	14:30 ~ 15:00	芦屋 VS ①勝者		
⑩	15:00 ~ 15:30	②勝者 VS 兵庫県		

11月8日(日) 三木総合防災公園

※⑪~⑭の試合は9:30からA~Eの試合は10:30からドレスチェックを行います。

⑪	10:00 ~ 10:30	⑨勝者 VS ③勝者						C-1
⑫	10:00 ~ 10:30	④勝者 VS ⑤勝者						C-2
⑬	10:30 ~ 11:00	⑥勝者 VS ⑦勝者						C-1
⑭	10:30 ~ 11:00	⑧勝者 VS ⑩勝者						C-2
A	11:00 ~ 11:30	①敗者 VS ③敗者						C-1
B	11:00 ~ 11:30	④敗者 VS ⑤敗者						C-2
C	11:30 ~ 12:00	⑥敗者 VS ⑦敗者						C-1
D	11:30 ~ 12:00	⑧敗者 VS ②敗者						C-2
⑮	12:00 ~ 12:30	⑪勝者 VS ⑫勝者	レフリー委員会指名					C-1
⑯	12:00 ~ 12:30	⑬勝者 VS ⑭勝者	レフリー委員会指名					C-2
E	12:30 ~ 13:00	⑨敗者 VS ⑩敗者						C-2

※⑨、⑩試合でシードチームが全て勝利した場合は、Eの試合は行わない。シードチーム同士を優先し、他は敗者戦の勝利チームから抽選準決勝、三位決定戦、決勝のレフリー、タッチジャッジはレフリー委員会役員より指名制とします。

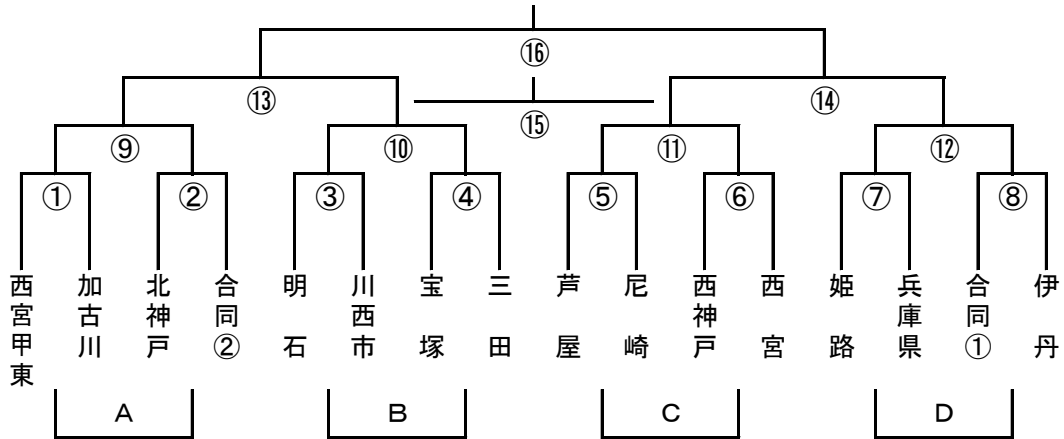
11月15日(日) JR鷹取ラグビー場

⑰	10:30 ~ 11:00	⑮負者 VS ⑯負者	レフリー委員会指名	レフリー委員会指名	レフリー委員会指名
⑱	13:00 ~ 13:30	⑮勝者 VS ⑯勝者	レフリー委員会指名	レフリー委員会指名	レフリー委員会指名

3年生の部 (16チーム)

ユニバー補助競技場・三木総合防災公園・JR鷹取G

試合時間【12分：2分：12分】



【合同①】: 高砂・太子

注：第1試合目の試合コート使用は試合開始15分前となります。

【合同②】: 神戸少年・神戸中央 注：試合開始予定時刻(第一試合も含む)の30分前にドレスチェックを行います。

11月1日 (日) ユニバー補助競技場

※欄外のB-1、B-2は試合コートを示します。(地図参照)

時間	対戦チーム	レフリー	タッチジャッジ
① 10:30 ~ 11:00	西宮甲東 VS 加古川		
② 11:00 ~ 11:30	北神戸 VS 神戸少年 神戸中央		
③ 11:30 ~ 12:00	明石 VS 川西市		
④ 12:00 ~ 12:30	宝塚 VS 三田		
⑤ 12:30 ~ 13:00	芦屋 VS 尼崎		
⑥ 13:00 ~ 13:30	西神戸 VS 西宮		
⑦ 13:30 ~ 14:00	姫路 VS 兵庫県		
⑧ 14:00 ~ 14:30	高砂子 VS 伊丹		

11月8日 (日) 三木総合防災公園

※⑨~⑫の試合は9:30からA~Dの試合は10:30からドレスチェックを行います。

⑨ 10:00 ~ 10:30	① 勝者 VS ② 勝者					B-1
⑩ 10:00 ~ 10:30	③ 勝者 VS ④ 勝者					B-2
⑪ 10:30 ~ 11:00	⑤ 勝者 VS ⑥ 勝者					B-1
⑫ 10:30 ~ 11:00	⑦ 勝者 VS ⑧ 勝者					B-2
A 11:00 ~ 11:30	① 敗者 VS ② 敗者					B-1
B 11:00 ~ 11:30	③ 敗者 VS ④ 敗者					B-2
C 11:30 ~ 12:00	⑤ 敗者 VS ⑥ 敗者					B-1
D 11:30 ~ 12:00	⑦ 敗者 VS ⑧ 敗者					B-2
⑬ 12:00 ~ 12:30	⑨ 勝者 VS ⑩ 勝者	レフリー委員会指名				B-1
⑭ 12:00 ~ 12:30	⑪ 勝者 VS ⑫ 勝者	レフリー委員会指名				B-2

11月15日 (日) JR鷹取ラグビー場

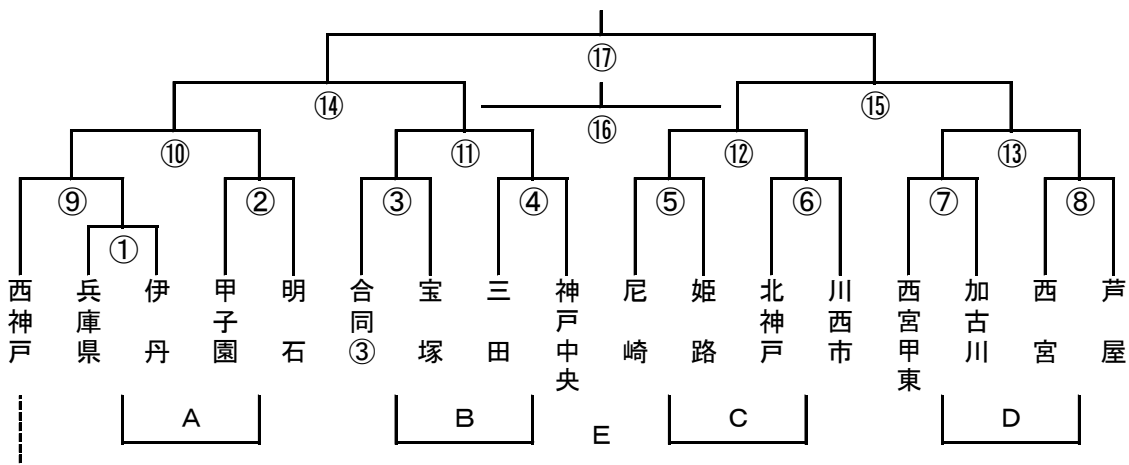
準決勝、三位決定戦、決勝のレフリー、タッチジャッジはレフリー委員会役員より指名制とします。

⑮ 11:00 ~ 11:30	⑬ 負者 VS ⑭ 負者	レフリー委員会指名	レフリー委員会指名	レフリー委員会指名
⑯ 13:30 ~ 14:00	⑬ 勝者 VS ⑭ 勝者	レフリー委員会指名	レフリー委員会指名	レフリー委員会指名

4年生の部 (17チーム)

ユニバー記念競技場・三木総合防災公園・JR鷹取G

試合時間【12分：2分：12分】



【合同③】:伊川・神戸少年・高砂

注：第1試合目の試合コート使用は試合開始15分前となります。

注：試合開始予定時刻(第一試合も含む)の30分前にドレスチェックを行います。

11月1日 (日) ユニバー記念競技場

※欄外のA、B、Cは試合コートを示します。(地図参照)

時間	対戦チーム	レフリー	タッチジャッジ
① 10:30 ~ 11:00	兵庫県 VS 伊丹		
② 11:00 ~ 11:30	甲子園 VS 明石		
③ 11:30 ~ 12:00	伊川・神戸少年・高砂 VS 宝塚		
④ 12:00 ~ 12:30	三田 VS 神戸中央		
⑤ 12:30 ~ 13:00	尼崎 VS 姫路		
⑥ 13:00 ~ 13:30	北神戸 VS 川西市		
⑦ 13:30 ~ 14:00	西宮甲東 VS 加古川		
⑧ 14:00 ~ 14:30	西宮 VS 芦屋		
⑨ 14:30 ~ 15:00	西神戸 VS ①勝者		

11月8日 (日) 三木総合防災公園

※⑩~⑬の試合は9:30からA~Eの試合は10:30からドレスチェックを行います。

⑩ 10:00 ~ 10:30	⑨勝者 VS ②勝者							A
⑪ 10:30 ~ 11:00	③勝者 VS ④勝者							A
⑫ 11:00 ~ 11:30	⑤勝者 VS ⑥勝者							A
⑬ 11:30 ~ 12:00	⑦勝者 VS ⑧勝者							A
A 12:00 ~ 12:30	①敗者 VS ②敗者							A
B 12:30 ~ 13:00	③敗者 VS ④敗者							A
C 13:15 ~ 13:45	⑤敗者 VS ⑥敗者							B
D 13:15 ~ 13:45	⑦敗者 VS ⑧敗者							C
⑭ 13:00 ~ 13:30	⑩勝者 VS ⑪勝者	レフリー委員会指名						A
⑮ 13:30 ~ 14:00	⑫勝者 VS ⑬勝者	レフリー委員会指名						A
E 14:00 ~ 14:30	⑨敗者 VS							A

※⑨の試合でシードチームが勝利した場合はEの試合は行わない。対戦相手は敗者戦の勝利チームで抽選

11月15日 (日) JR鷹取ラグビー場

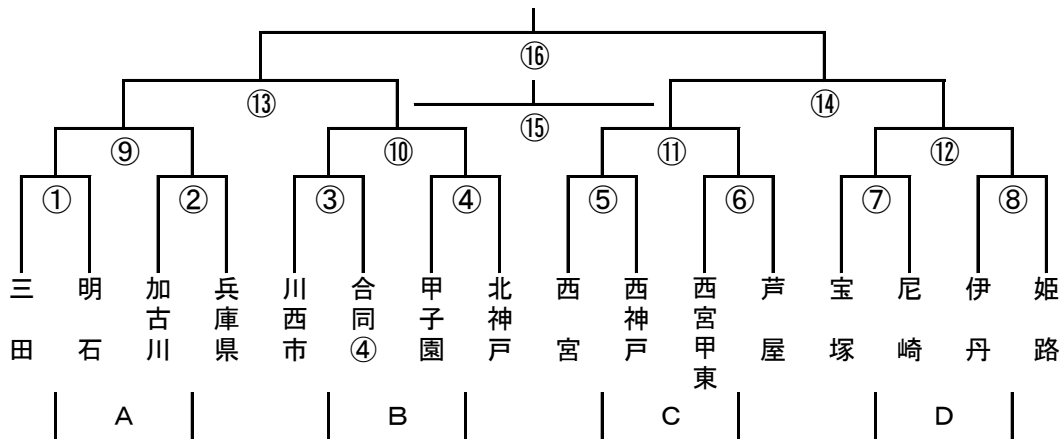
準決勝、三位決定戦、決勝のレフリー、タッチジャッジはレフリー委員会役員より指名制とします。

⑯ 10:00 ~ 10:30	⑭負者 VS ⑮負者	レフリー委員会指名	レフリー委員会指名	レフリー委員会指名
⑰ 12:30 ~ 13:00	⑭勝者 VS ⑮勝者	レフリー委員会指名	レフリー委員会指名	レフリー委員会指名

5年生の部 (16チーム)

ユニバー記念競技場・三木総合防災公園・JR鷹取G

試合時間【13分：2分：13分】



【合同④】:伊川・神戸少年
・神戸中央・高砂

注：第1試合目の試合コート使用は試合開始15分前となります。

注：試合開始予定時刻(第一試合も含む)の30分前にドレスチェックを行います。

11月1日(日) ユニバー記念競技場

※欄外のA、C-1、C-2は試合コートを示します。(地図参照)

	時間	対戦チーム	レフリー	タッチジャッジ
①	10:30 ~ 11:00	三田 VS 明石		
②	11:00 ~ 11:30	加古川 VS 兵庫県		
③	11:30 ~ 12:00	川西市 VS 伊川・神戸少年・神戸中央・高砂		
④	12:00 ~ 12:30	甲子園 VS 北神戸		
⑤	12:30 ~ 13:00	西宮 VS 西神戸		
⑥	13:00 ~ 13:30	西宮甲東 VS 芦屋		
⑦	13:30 ~ 14:00	宝塚 VS 尼崎		
⑧	14:00 ~ 14:30	伊丹 VS 姫路		

11月8日(日) 三木総合防災公園

※⑨~⑫の試合は9:30からA~Dの試合は10:30からドレスチェックを行います。

⑨	10:00 ~ 10:30	①勝者 VS ②勝者						A
⑩	10:30 ~ 11:00	③勝者 VS ④勝者						A
⑪	11:00 ~ 11:30	⑤勝者 VS ⑥勝者						A
⑫	11:30 ~ 12:00	⑦勝者 VS ⑧勝者						A
A	12:00 ~ 12:30	①敗者 VS ②敗者						A
B	12:30 ~ 13:00	③敗者 VS ④敗者						A
C	13:15 ~ 13:45	⑤敗者 VS ⑥敗者						C-1
D	13:15 ~ 13:45	⑦敗者 VS ⑧敗者						C-2
⑬	13:00 ~ 13:30	⑨勝者 VS ⑩勝者	レフリー委員会指名					A
⑭	13:30 ~ 14:00	⑪勝者 VS ⑫勝者	レフリー委員会指名					A

11月15日(日) JR鷹取ラグビー場

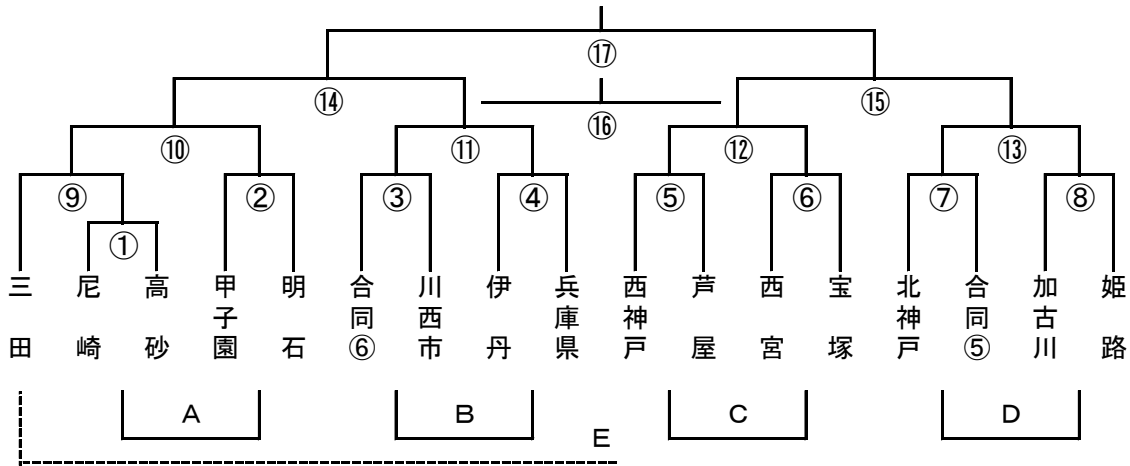
準決勝、三位決定戦、決勝のレフリー、タッチジャッジはレフリー委員会役員より指名制とします。

⑮	10:30 ~ 11:00	⑬負者 VS ⑭負者	レフリー委員会指名	レフリー委員会指名	レフリー委員会指名
⑯	13:00 ~ 13:30	⑬勝者 VS ⑭勝者	レフリー委員会指名	レフリー委員会指名	レフリー委員会指名

6年生の部 (17チーム)

ユニバー記念競技場・三木総合防災公園・JR鷹取G

試合時間【13分：2分：13分】



【合同⑤】:伊川・太子 注：第1試合目の試合コート使用は試合開始15分前となります。

【合同⑥】:神戸中央・西宮甲東 注：試合開始予定時刻(第一試合も含む)の30分前にドレスチェックを行います。

11月1日(日) ユニバー記念競技場 ※欄外のA、B-1、B-2は試合コートを示します。(地図参照)

時間	対戦チーム	レフリー	タッチジャッジ
① 10:30 ~ 11:00	尼崎 VS 高砂		
② 11:00 ~ 11:30	甲子園 VS 明石		
③ 11:30 ~ 12:00	神戸中央 西宮甲東 VS 川西市		
④ 12:00 ~ 12:30	伊丹 VS 兵庫県		
⑤ 12:30 ~ 13:00	西神戸 VS 芦屋		
⑥ 13:00 ~ 13:30	西宮 VS 宝塚		
⑦ 13:30 ~ 14:00	北神戸 VS 伊太川子		
⑧ 14:00 ~ 14:30	加古川 VS 姫路		
⑨ 14:30 ~ 15:00	三田 VS ①勝者		

11月8日(日) 三木総合防災公園 ※⑩~⑬の試合は9:30からA~Eの試合は10:30からドレスチェックを行います。

⑩ 10:00 ~ 10:30	⑨勝者 VS ②勝者						A
⑪ 10:30 ~ 11:00	③勝者 VS ④勝者						A
⑫ 11:00 ~ 11:30	⑤勝者 VS ⑥勝者						A
⑬ 11:30 ~ 12:00	⑦勝者 VS ⑧勝者						A
A 12:00 ~ 12:30	①敗者 VS ②敗者						A
B 12:30 ~ 13:00	③敗者 VS ④敗者						A
C 13:15 ~ 13:45	⑤敗者 VS ⑥敗者						B-1
D 13:15 ~ 13:45	⑦敗者 VS ⑧敗者						B-2
⑭ 13:00 ~ 13:30	⑩勝者 VS ⑪勝者	レフリー委員会指名					A
⑮ 13:30 ~ 14:00	⑫勝者 VS ⑬勝者	レフリー委員会指名					A
E 14:00 ~ 14:30	⑨敗者 VS						A

※⑨の試合でシードチームが勝利した場合はEの試合は行わない。対戦相手は敗者戦の勝利チームで抽選

11月15日(日) JR鷹取ラグビー場 準決勝、三位決定戦、決勝のレフリー、タッチジャッジはレフリー委員会役員より指名制とします。

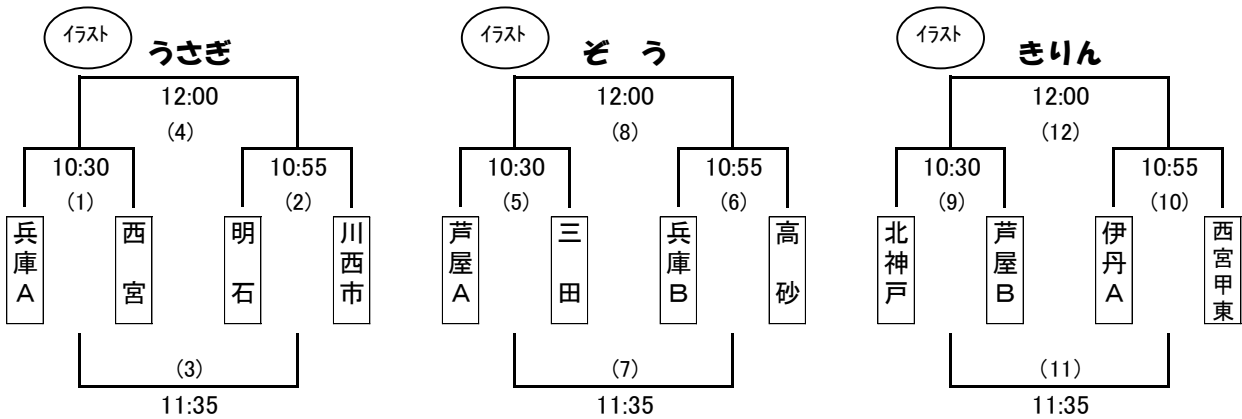
⑯ 11:00 ~ 11:30	⑭負者 VS ⑮負者	レフリー委員会指名	レフリー委員会指名	レフリー委員会指名
⑰ 13:30 ~ 14:00	⑭勝者 VS ⑮勝者	レフリー委員会指名	レフリー委員会指名	レフリー委員会指名

幼児の部

(21チーム)

試合：7分ハーフ ハーフタイム 2分 試合日：11月8日(日)

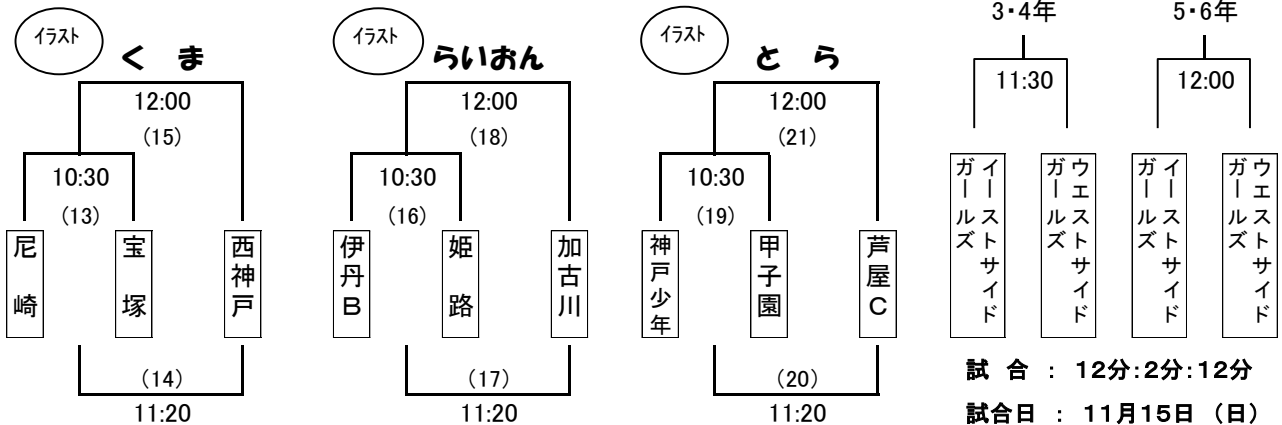
三木総合防災公園



ガールズの部

JR鷹取ラグビー場

3・4年 5・6年



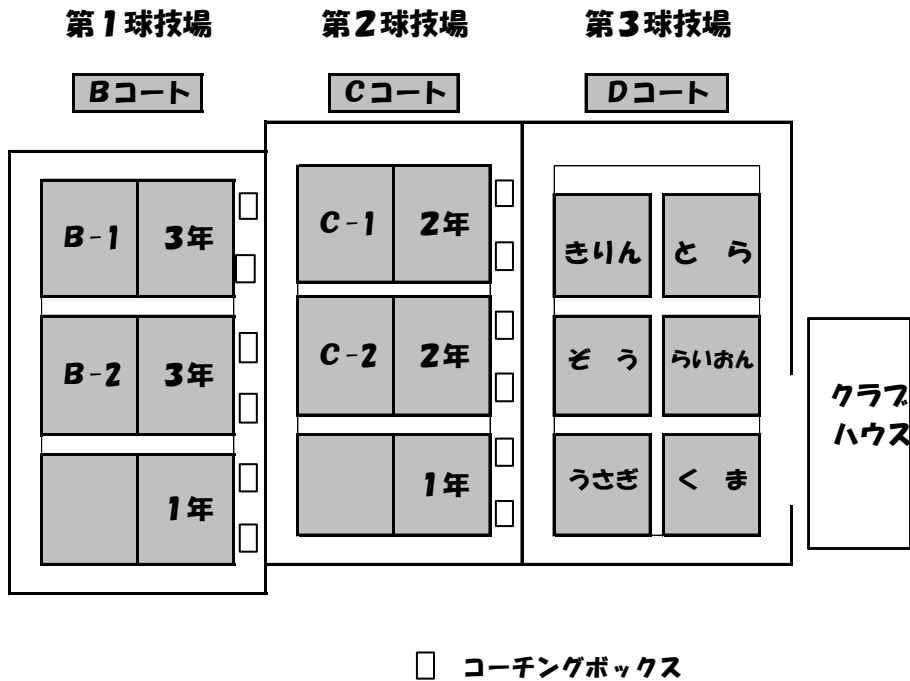
※2試合目のレフリーについては、各ブロックで話し合い、変更可と致します。

	時間	対戦チーム	レフリー	タッチジャッジ
きりん	(1) 10:30 ~	兵庫 A VS 西宮		当該チーム 当該チーム
	(2) 10:55 ~	明石 VS 川西市		当該チーム 当該チーム
	(3) 11:35 ~	(1)の負者 VS (2)の負者		当該チーム 当該チーム
	(4) 12:00 ~	(1)の勝者 VS (2)の勝者		当該チーム 当該チーム
ぞう	(5) 10:30 ~	芦屋 A VS 三田		当該チーム 当該チーム
	(6) 10:55 ~	兵庫 B VS 高砂		当該チーム 当該チーム
	(7) 11:35 ~	(5)の負者 VS (6)の負者		当該チーム 当該チーム
	(8) 12:00 ~	(5)の勝者 VS (6)の勝者		当該チーム 当該チーム
きりん	(9) 10:30 ~	北神戸 VS 芦屋 B		当該チーム 当該チーム
	(10) 10:55 ~	伊丹 A VS 西宮甲東		当該チーム 当該チーム
	(11) 11:35 ~	(9)の負者 VS (10)の負者		当該チーム 当該チーム
	(12) 12:00 ~	(9)の勝者 VS (10)の勝者		当該チーム 当該チーム
くま	(13) 10:30 ~	尼崎 VS 宝塚		当該チーム 当該チーム
	(14) 11:20 ~	(13)の負者 VS 西神戸		当該チーム 当該チーム
	(15) 12:00 ~	(13)の勝者 VS 西神戸		当該チーム 当該チーム
らいおん	(16) 10:30 ~	伊丹 B VS 姫路		当該チーム 当該チーム
	(17) 11:20 ~	(16)の負者 VS 加古川		当該チーム 当該チーム
	(18) 12:00 ~	(16)の勝者 VS 加古川		当該チーム 当該チーム
とら	(19) 10:30 ~	神戸少年 VS 甲子園		当該チーム 当該チーム
	(20) 11:20 ~	(19)の負者 VS 芦屋 C		当該チーム 当該チーム
	(21) 12:00 ~	(19)の勝者 VS 芦屋 C		当該チーム 当該チーム
Girls	(中) 11:30 ~	East・Girls VS West・Girls	熊野 県協会	兵庫レディース ガールズ兵庫中部
	(高) 12:00 ~	East・Girls VS West・Girls	野崎 関西協会	兵庫レディース ガールズ兵庫中部

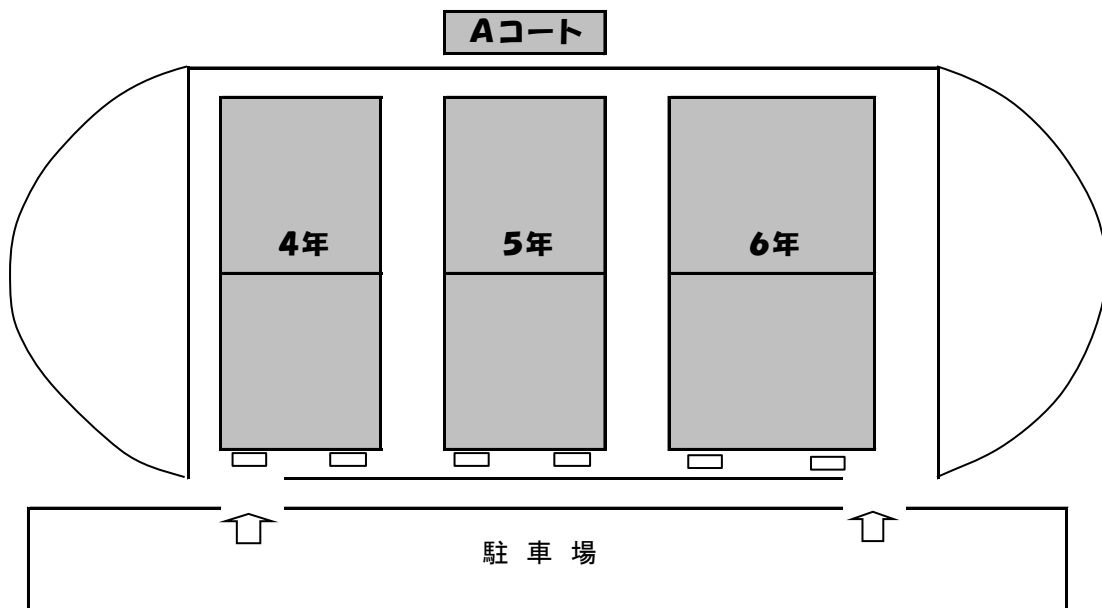
1・2. 3年生コート (第1、第2球技場)

幼児・UPコート (第3球技場)

4・5. 6年生敗者戦(1部分)コート



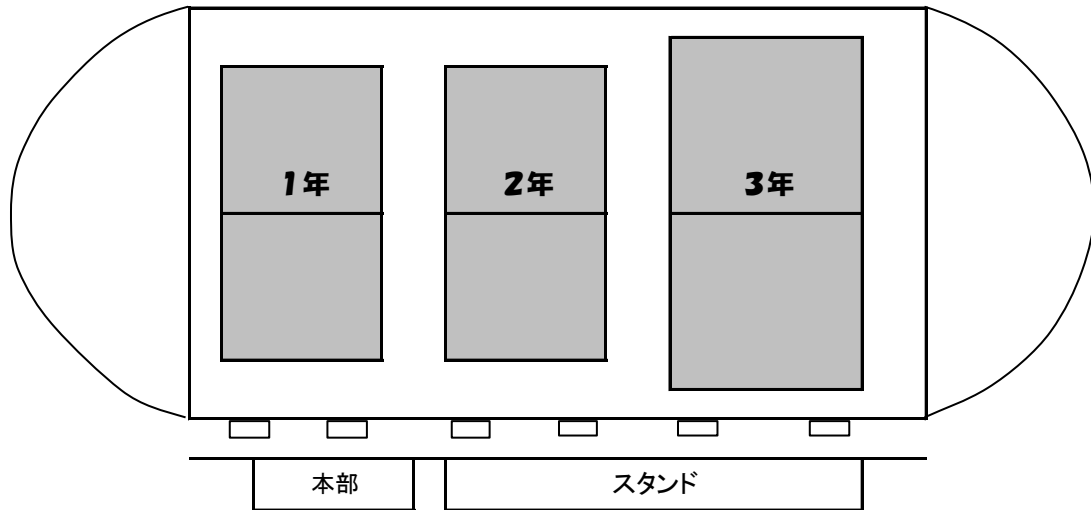
4・5. 6年生コート (第2陸上競技場)



ユニバー補助競技場

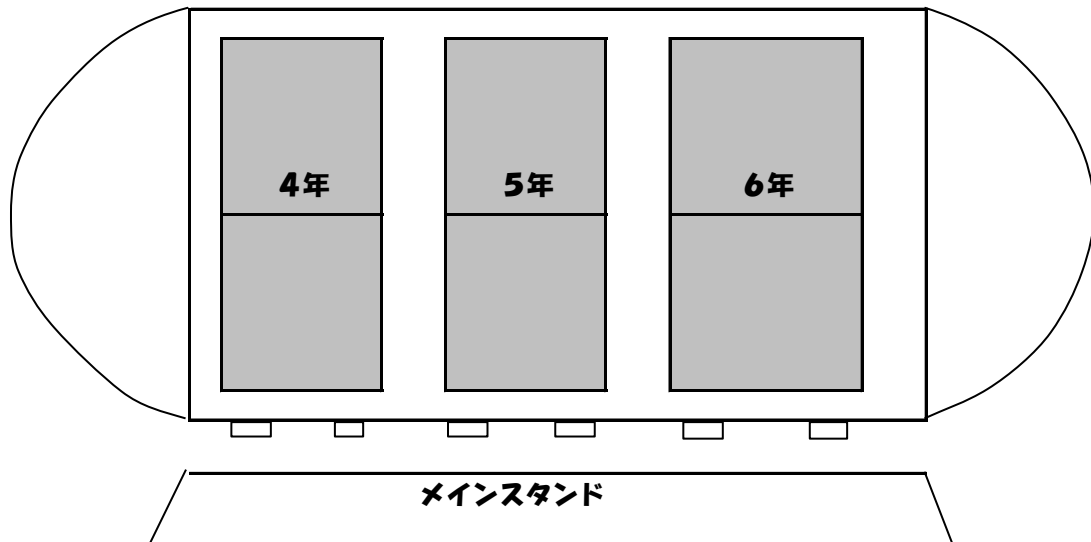
□ コーチングボックス

11月 1日(日) : 1回戦



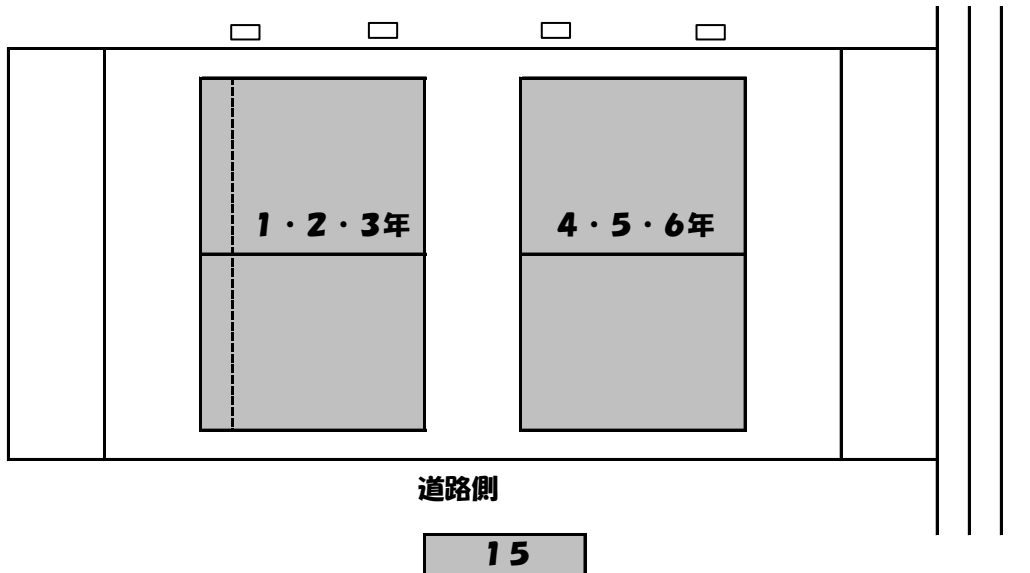
ユニバー記念競技場メインスタジアム

11月 1日(日) : 1回戦



J R 鷹取ラグビー場

11月 15日(日) : 三位決定戦・ガールズマッチ・決勝・閉会式



注意事項及びお願事項

• ユニバー総合運動公園 ・ JR鷹取ラグビー場

- ユニバー競技場グラウンド内には選手、コーチ、報道係以外は立入り禁止です。水の補給もコーチでお願い致します。
(コーチボックス内の立入りはコーチ2名、メディカル1名、報道係1名となります。但し、1年生はコート内での指導で1名追加となります。
コーチ、メディカル、リザーブは全てコーチングボックス内で待機願います。
報道・メディカルのピブスは1試合終了後ごとに必ず本部にお返し下さい。※ピブス、許可証を貸し出します。)
- 勝敗に関係なく試合が終わったチームは選手、コーチ、報道係、観戦の保護者も一度グラウンド、応援席の外に出て下さい。
観戦席が狭い為、後のチームと交代して下さい。
- 芝生への立入は、ユニバー管理者の指示により**スパイク**でお願いします。(運動靴、UPシューズ不可)
※(選手、レフリー、アシスタントレフリー(タッチジャッジ)、コーチ、撮影担当も**スパイク**となります。)
- 芝生での給水は芝養生の為、**水**以外は使用禁止です。
- 椅子、机、ペットはグラウンドへ持ち込み禁止となっております。
- スタジアム前のコンクリートの広場は、指定部分以外は練習禁止となっております。メインは室内UP場、サブはグラウンドサイド部分となります。
11/1日は土の球技場を、UPの為に確保しております。若干遠いですがご利用ください。
- レフリーに対してセルフジャッジ、野次、罵声は厳禁です。
- コーチはチームジャージ又はスクール名を明記したスタイルで、報道・メディカルはピブス着用で、コーチングはコーチングボックス内でお願いします。
- 貴重品は各チームで責任をもって管理願います。
- 試合時間に遅れたチームは失格となります。
- 試合会場でのゴミ、空き缶、ペットボトル等は各チームで必ず持ち帰り下さい。(待機場所の清掃は各チームでお願いします。)
- 会場での飲酒は厳禁です。又指定場所以外での喫煙も厳禁です。
- 雨天時の準備、出場選手等の判断は各スクールで責任をもって処置して下さい。シャワー等の設備はありません。

• 三木総合防災公園

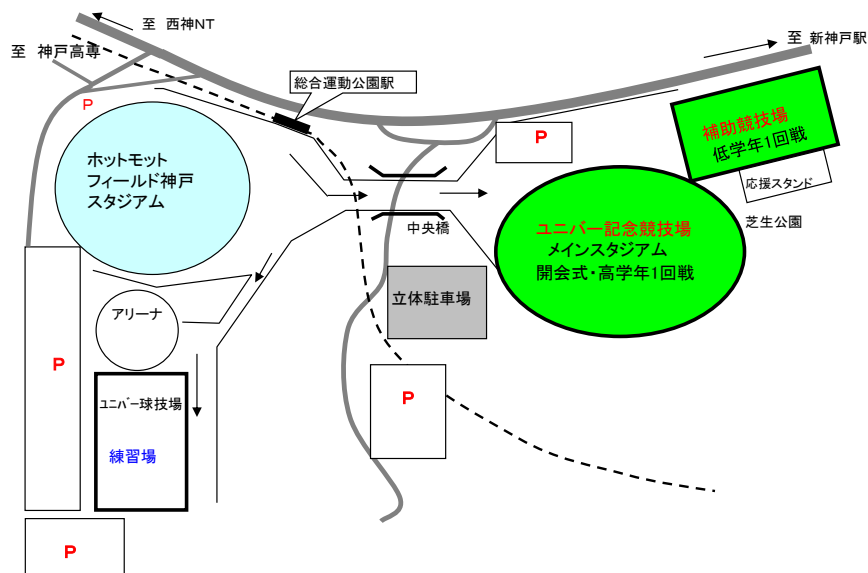
- 三木総合防災公園グラウンド内には選手、コーチ、報道係以外は立入り禁止です。水の補給もコーチでお願い致します。
- 芝生への立入りについてはユニバーと違い、選手、レフリーのみ**スパイク**使用となります。
※アシスタントレフリー(タッチジャッジ)、コーチ、撮影係は運動靴、UPシューズでお願いします。(スパイクは禁止です。)
- 給水についても同様です。(共通)。・・・芝生グラウンド内は水以外は不可となっております。
- UPは指定場所をお願いします。(地図の土のグラウンド)※丘の上の芝生広場は使用禁止です。(一般のお客様が使用します。)
- 簡易テントの使用はできません。但し、グラウンド外での使用のみとなります。(フェンスの外)
※テーブル・イスなども可です。(グラウンド外のみ)
※ペットは不可となっております。
- 喫煙は指定場所以外は禁止です。(飲酒は全ての場所で不可となっております。)
- 飲食は自由となっております、(売店は有りません。・・・飲料の自動販売機のみです。)
- ゴミは各チームで責任を持って持ち帰り下さい。
- 駐車台数は各チーム割当ての台数内を厳守して下さい。
※入場時に台数をカウントしてチェック致します。許可証を提示してください。
- 貴重品の管理はユニバー同様各自責任を持って管理してください。(共通)

■ 三木総合防災公園 地図



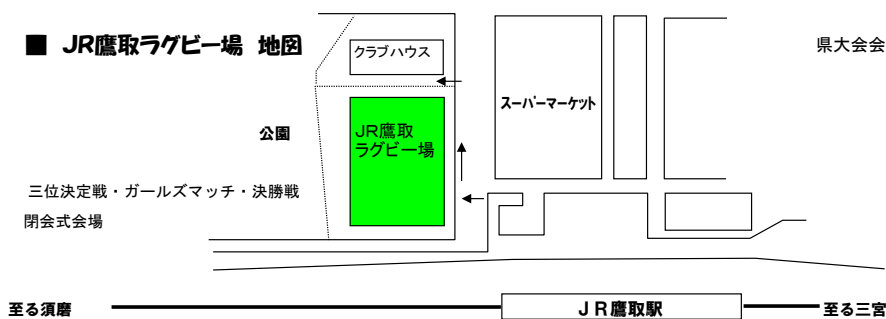
■ ユニバー記念競技場 地図

県大会会場 : ' 15.11/1日



■ JR鷹取ラグビー場 地図

県大会会場 : ' 15.11/15日



開会式要領 11月 1日 9:00 (開会宣言)

集合時間 8:30

行進開始 8:40

ユニバーサフランド

P

※メインスタンド、バックスタンドは使用できますので
早めに入って頂いて、入場行進に声援を御願い致します。

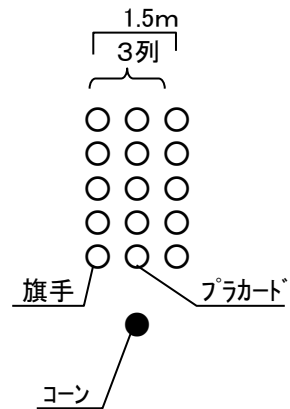
メインスタンド

開会式会

バックスタンド

至 駅

ユニバー記念スタジアム



※スパイク・ジャージ
ヘッドキャップ着用

※寒い場合はウインドブレーカー可
(当日判断)

※順番は「スクールガイド」あいうえお順

※プラカードをご用意ください。
チーム名の用紙は用意します。

※当日は、メインスタンドを開放いたします
スタンドにて、選手団をお迎えください。

※幼児はありません。



o
o